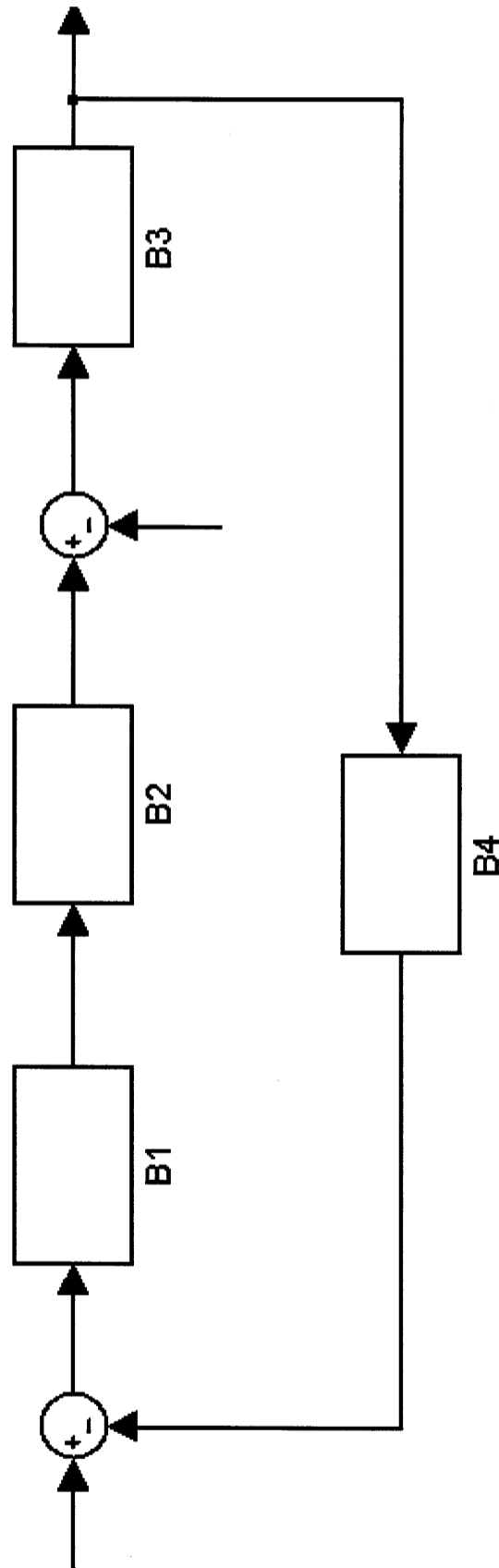


DANS CE CADRE

NE RIEN ÉCRIRE

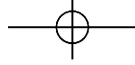
Académie : _____ Session : _____ Modèle EN. _____
Examen ou Concours _____ Série* : _____
Spécialité/option : _____ Repère de l'épreuve : _____
Épreuve/sous-épreuve : _____
NOM : _____
(en majuscules, suivi s'il y a lieu, du nom d'épouse)
Prénoms : _____ N° du candidat
Né(e) le : _____ (le numéro est celui qui figure sur la convocation ou la liste d'appel)



Annexe 2

Document réponse (question 3.2) à rendre avec la copie





DANS CE CADRE

NE RIEN ÉCRIRE

Académie : _____ Session : _____ Modèle EN. _____

Examen ou Concours _____ Série* : _____

Spécialité/option : _____ Repère de l'épreuve : _____

Épreuve/sous-épreuve : _____

NOM : _____

(en majuscules, suivi s'il y a lieu, du nom d'épouse)

Prénoms : _____ N° du candidat

Né(e) le : _____ *(le numéro est celui qui figure sur la convocation ou la liste d'appel)*

Annexe 4

Document réponse (question 5.5) à rendre avec la copie

