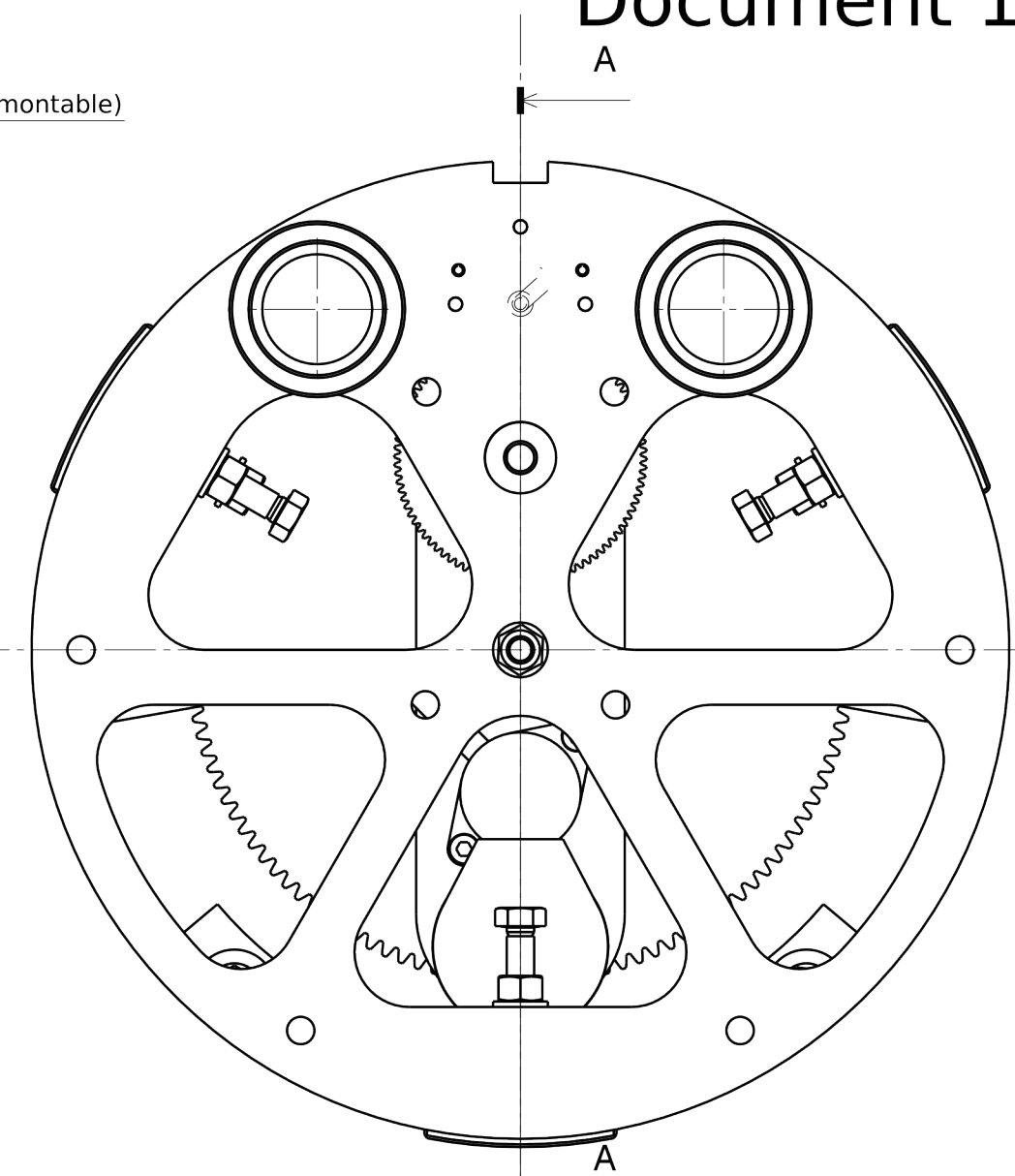
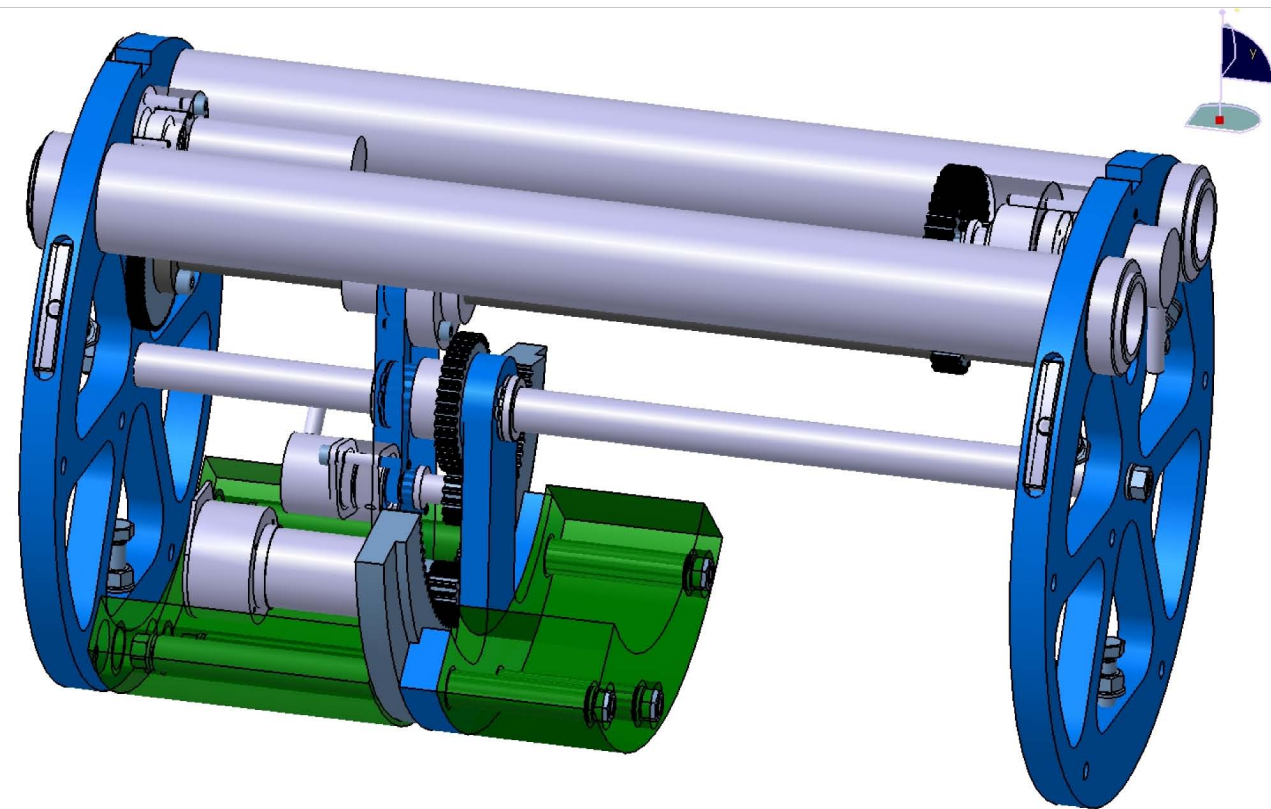


Coupe A-A
Echelle : 3:4



Vue de gauche
Echelle : 3:4



Mécanisme d'orientation
du GLIDER