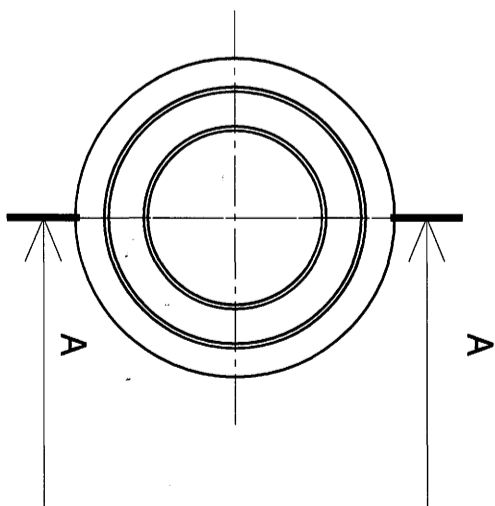
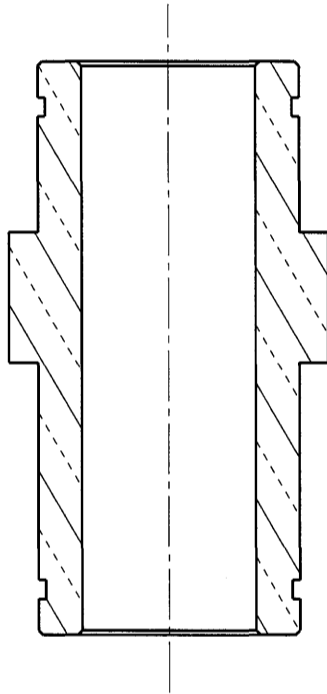


DANS CE CADRE

NE RIEN ÉCRIRE

Académie : _____ Session : _____ Modèle EN. _____
Examen ou Concours _____ Série* : _____
Spécialité/option : _____ Repère de l'épreuve : _____
Épreuve/sous-épreuve : _____
NOM : _____
(en majuscules, suivi s'il y a lieu, du nom d'épouse)
Prénoms : _____ N° du candidat
Né(e) le : _____ (le numéro est celui qui figure sur la convocation ou la liste d'appel)



Palier (6)

Echelle : 2:1

Document
Réponse 2

